

PSM 350 M



YARI OTOMATİK AÇILI TESTERE TEZGAHI SEMI AUTOMATIC MITER BANDSAW MACHINE



01
MALZEME SIKMA SİSTEMİ
MATERIAL CLAMPING SYSTEM

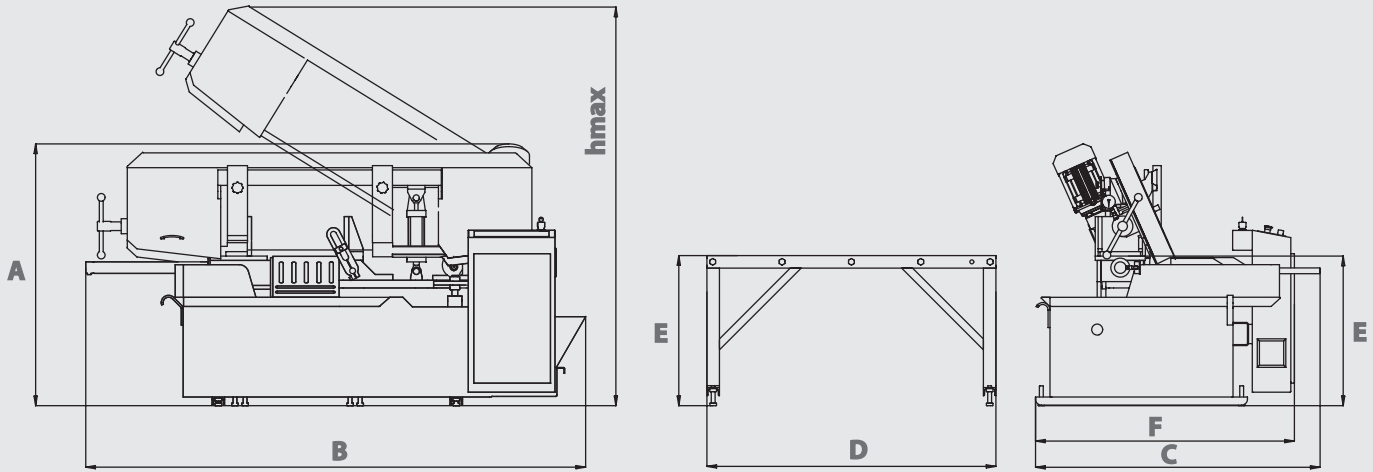
02
ŞERİT GERDİRME SİSTEMİ
BLADE TENSIONING

03
KUMANDA PANELİ
CONTROL PANEL

04
AÇILI KESİM
MITER CUTTING

ÖLÇÜLER DIMENSIONS

MAFSALLI MODELLER PIVOT TYPES



TEKNİK ÖZELLİKLER TECHNICAL FEATURES

A	1360 mm 53.54 inch	B	2600 mm 102.36 inch	C	1480 mm 58.27 inch	D	1500 mm 59.06 inch	E	780 mm 30.71 inch	F	1355 mm 53.35 inch	hmax	2080 mm 81.89 inch
---	-----------------------	---	------------------------	---	-----------------------	---	-----------------------	---	----------------------	---	-----------------------	------	-----------------------

Yarı Otomatik Semi Automatic	Şerit Ölçüsü Blade Dimension 34 x 1.1 x 4570 mm 1 1/4 x 0.042 x 180 inch	Şerit Motoru Blade Motor 4 kW - 1500d/dk 5.36 hp - 1500 rpm	Sürtücü Motor Feeding Motor Manuel Manual
Hidrolik Motor Hydraulic Pump Motor 0.75 kW - 1400 d/dk 1 hp - 1400 rpm	Soğutucu Motor Cooling Liquid Motor 0.12 kW - 3000d/dk 0.16 hp - 3000 rpm	Voltaj Voltage 400 V 400 V	Maksimum Güç Maximum Power 4.87 kW 6.5 hp
Kesme Hızı Cutting Speed 15 m/dk - 49 ft/min 100 m/dk - 328 ft/min	Ağırlık Weight 1140 kg 2513 lbs	Malzeme Sıkma Sistemi Material Clamping System Hidrolik Hydraulic	Şerit Germe Sistemi Blade Tensioning System Hidromekanik Hydramechanic

Kesim Kapasitesi Cutting Capacity 350 mm 13.78 inch	Kesim Kapasitesi Cutting Capacity 460 mm 18.11 inch	Kesim Kapasitesi Cutting Capacity 350 mm 13.78 inch	Kesim Kapasitesi Cutting Capacity 350 mm 13.78 inch	Kesim Kapasitesi Cutting Capacity 300 mm 11.81 inch	Kesim Kapasitesi Cutting Capacity 350 mm 13.78 inch	Kesim Kapasitesi Cutting Capacity 350 mm 13.78 inch	Kesim Kapasitesi Cutting Capacity 250 x 250 mm 9.84 x 9.84 inch	Kesim Kapasitesi Cutting Capacity 250 x 300 mm 9.84 x 11.81 inch
Kesim Kapasitesi Cutting Capacity 350 mm 13.78 inch	Kesim Kapasitesi Cutting Capacity 460 mm 18.11 inch	Kesim Kapasitesi Cutting Capacity 350 mm 13.78 inch	Kesim Kapasitesi Cutting Capacity 350 mm 13.78 inch	Kesim Kapasitesi Cutting Capacity 300 mm 11.81 inch	Kesim Kapasitesi Cutting Capacity 350 mm 13.78 inch	Kesim Kapasitesi Cutting Capacity 350 mm 13.78 inch	Kesim Kapasitesi Cutting Capacity 250 x 250 mm 9.84 x 9.84 inch	Kesim Kapasitesi Cutting Capacity 250 x 300 mm 9.84 x 11.81 inch